

УДК 535.2:616-71

Н. В. БЕЗУГЛА, М. О. БЕЗУГЛИЙ, Г. С. ТИМЧИК, В. А. ШАРГОРОДСЬКИЙ

ПРОСТОРОВА ФОТОМЕТРІЯ БІОЛОГІЧНИХ СЕРЕДОВИЩ

Національний технічний університет України

«Київський політехнічний інститут»,

03056, пр.-т Перемоги, 37

E-mail: myhkam@rambler.ru

Анотація. У роботі розглянуто метод визначення величини фактору анізотропії однократного розсіяння біологічного середовища на підставі визначення індикатриси багатократного розсіяння товщинними зразками по декільком симетричним перетинам експериментально отриманого просторового розподілу. Запропоновано декілька варіантів технічної реалізації системи для просторової фотометрії біологічних середовищ при визначенні індикатриси багатократного розсіяння. Проведено експериментальні дослідження анізотропії розсіяння на еталонних зразках (пластини молочного скла товщиною 1, 3 та 5 мм) та на зрізах біологічних тканин (заднього окісту свині та м'язів курки-бройлера товщиною $1,4 \pm 0,02$ мм та $0,76 \pm 0,02$ мм відповідно). Показано вплив осьової асиметрії анізотропії розсіяння біологічних середовищ на точність визначення оптичних коефіцієнтів дифузного відбиття та повного пропускання при моделюванні поширення оптичного випромінювання прямим методом Монте-Карло.

Ключові слова: просторова фотометрія; індикатриса розсіювання; фактор анізотропії розсіювання.

Аннотация. В работе рассмотрен метод определения величины фактора анизотропии однократного рассеяния биологической среды на основании определения индикатрисы многократного рассеяния на толщинных образцах по нескольким симметричным сечениям экспериментально полученного пространственного распределения. Предложено несколько вариантов технической реализации системы для пространственной фотометрии биологических сред при определении индикатрисы многократного рассеяния. Проведены экспериментальные исследования анизотропии рассеяния на эталонных образцах (пластины молочного стекла толщиной 1, 3 и 5 мм) и на срезах биологических тканей (заднего окорока свиньи и мышц курицы-бройлера толщиной $1,4 \pm 0,02$ мм и $0,76 \pm 0,02$ мм соответственно). Показано влияние осевой асимметрии анизотропии рассеяния биологических сред на точность определения оптических коэффициентов диффузного отражения и полного пропускания при моделировании распространения оптического излучения прямым методом Монте-Карло.

Ключевые слова: пространственная фотометрия; индикатриса рассеяния; фактор анизотропии рассеяния.

Abstract. In the work a method of determination factor anisotropy of the single scattering of biological tissue was described. This method bases on determination the indicatrix of multiple scattering from thick samples in several symmetrical intersections of spatial distribution of radiation obtained experimentally. Some versions of technical realization the system of spatial photometry biological tissue for determining the multiple scattering indicatrix are proposed. Experimental research of anisotropy scattering are presented for etalon samples (milk glass thickness of 1, 3 and 5 mm) and samples of biological tissues (muscles of porcine and chicken thickness $1,4 \pm 0,02$ mm and $0,76 \pm 0,02$ mm, respectively). The influence of axial asymmetry of factor anisotropy scattering biological tissue's on the accuracy of the optical coefficients of diffuse reflection and transmission are presented by modeling of Monte Carlo method.

Keywords: spatial photometry; indicatrix of scattering; factor anisotropy.

ВСТУП

Питання доцільності просторового аналізу біологічних середовищ (БС) при визначенні їх оптичних параметрів, зокрема фактору анізотропії розсіювання, присвячені численні роботи.

Систематизація та класифікація методів та вимірювальних принципів, що забезпечують фотометрію розсіяного біологічними об'єктами колімованого випромінювання у просторі, наведена, наприклад у [1]. При цьому виділені характеристичні відмінності фотометрії з рухомим джерелом та фотометрії з рухомим приймачем (приймачами) випромінювання. Таке оптичне сканування дозволяє поряд з визначенням інтегральних величин розсіяного випромінювання, оцінити світловий вклад в довільному напрямку та побудувати індикатрису розсіювання для зразку БС певної товщини. У випадку дослідження тонкого зразка, для якого кількість актів розсіювання складає 1—2, мова йде про ймовірність відхилення променя (фотону) від початкового напрямку, тобто про фазову функцію однократного розсіювання. Проте практика біомедичного експерименту супроводжується труднощами в отриманні таких тонких зразків. І навіть використання сучасних мікротомів та вібротомів не можливе без спеціальних технологій «закріплення», застосування яких змінює фізико-хімічну структуру зразку БС, а відтак знецінює характеристики фотометричного аналізу. Тому для з'ясування оптичних параметрів біологічних середовищ все частіше використовують зразки ординарної товщини до кількох міліметрів. Особливості врахування фазової функції розсіювання товщинних зразків при визначенні функції однократного розсіювання наведені в роботах [2, 3].

Дослідження, проведені у роботі [4], дозволили виявити осьову анізотропію розсіювання товщинних зразків деяких біологічних середовищ (окіст свині та грудні м'язи курки) та оцінити її вплив на визначення оптичних коефіцієнтів при моделюванні поширення оптичного випромінювання в середовищі методом Монте-Карло. Слід додати, що при оптичній біометрії середовищ, як правило, дотримуються засад двох-площинності при аналізі зареєстрованих світлових потоків [5—7] і вирізняють значущі коефіцієнти, що характеризують випромінювання, розсіяне в прямому або зворотному напрямку по відношенню до падаючого випромінювання. На практиці в рамках більшості чисельних методів вирішення задачі оптичної біометрії користуються коефіцієнтами дифузного відбиття та повного пропускання, які, втім, не дозволяють ідентифікувати просторовий розподіл розсіювання і значення фактору анізотропії. Часткові коефіцієнти відбиття та пропускання, визначені гоніометричними методами у певному напрямку, вирішують цю задачу, разом з тим, їх суперпозиція вважається зазначеними вище інтегральними коефіцієнтами.

Мета роботи — уточнення величини фактору анізотропії однократного розсіювання біологічного середовища на підставі визначення індикатриси багатократного розсіювання товщинними зразками по декільком симетричним перетинам експериментально отриманого просторового розподілу.

ВИХІДНІ ПОЛОЖЕННЯ

Підвищення точності визначення оптичних параметрів біологічних середовищ може бути забезпечене шляхом використання методики, що встановлює величину середнього косинусу фазової функції багатократного розсіювання в товщинних зразках, у котрих відсутня осьова симетрія анізотропії розсіювання [4], в межах повного тілесного кута. Схематичне представлення методики наведено на рис. 1.

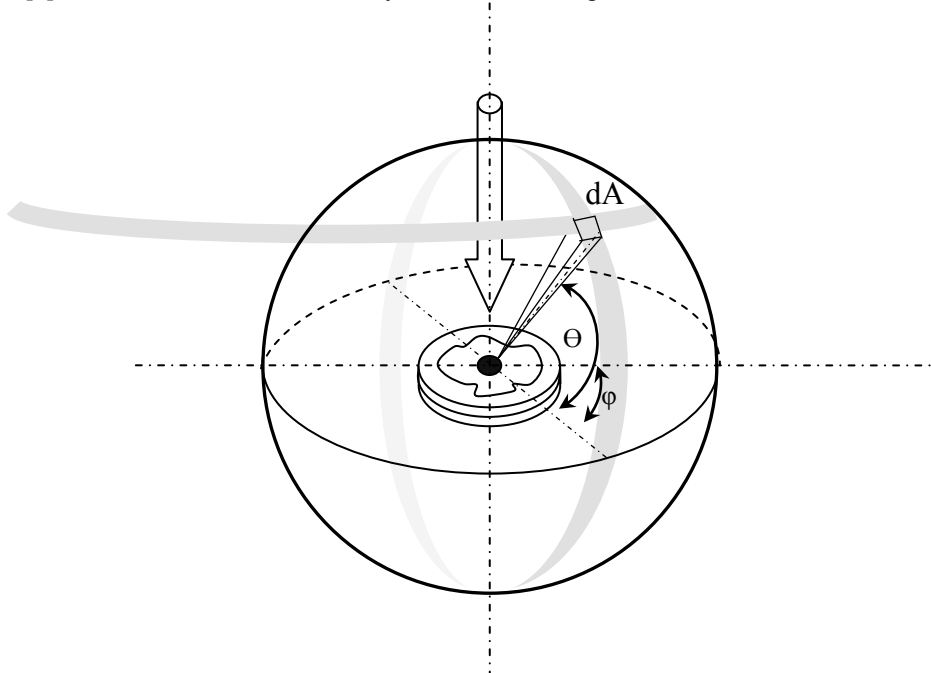


Рис. 1. Схематичне представлення методики просторової фотометрії

У цьому випадку загальний вираз для визначення розсіяної інтенсивності у просторі можна представити у наступному вигляді:

$$I = \frac{1}{R^2} \iint_{\theta, \varphi} k_1(\theta) k_2(\theta, \varphi) E(\theta, \varphi) dA d\theta d\varphi, \quad (1)$$

де R — радіус сфери інтегрування; $E(\theta, \varphi)$ — освітленість випромінювання, що реєструється на елементарній фото-приймальній площинці dA , положення якої в просторі задано сферичними координатами (θ, φ) ; $k_1(\theta)$ — коефіцієнт, що залежить від геометрії досліджуваного зразка та падаючого променя і враховує френелівські втрати в напрямку (θ) ; $k_2(\theta, \varphi)$ — коефіцієнт інтерполяції, що залежить від розмірів «мертвих зон», де не відбувається реєстрація випромінювання, або від ступеню нахльостування апертур кожного наступного кроку сканування.

Очевидно, що практичне вирішення рівняння (1) повинне вестись з урахуванням конструктивних особливостей вимірювального засобу. З огляду на це, розглянемо два основні принципи, що можуть бути реалізовані в рамках експерименту на товщинних зразках біологічних середовищ.

Перший принцип заснований на реєстрації розсіяного випромінювання на кільцевих полосах сфери (паралелях). Тоді, для визначення величини повної інтенсивності (1) твірну сферу, на якій розташовують фотоприймачі, можна розбити на кільця, що перпендикулярні напрямку поширення падаючого випромінювання (рис. 1). Оскільки у цьому випадку кільце інтегрування практично не містить проміжків, де реєстрація не відбувається, тобто $k_2(\theta, \varphi) \rightarrow 1$, і має довжину $dA = R d\theta 2\pi R \sin\theta$, то вираз (1) можна записати у вигляді:

$$I = \frac{1}{\omega} \sum_{n=1}^N k_1(\theta_n) \sin\theta_n \int_0^{2\pi} P(\varphi) \sin\varphi d\varphi, \quad (2)$$

де $P(\varphi)$ — виміряна потужність оптичного випромінювання, що обмежена тілесним кутом ω фотоприймача.

У відповідності до положень другого принципу приймачі випромінювання розміщують на меридіанах сфери. У цьому випадку оптичне сканування здійснюється з перекриванням областей сканування, що потребує підбору коефіцієнту інтерполяції на кожному кроці інтегрування.

$$I = \frac{1}{\omega} \sum_{m=1}^M \sin\varphi_m \int_0^{\pi} k_1(\theta) k_2(\theta, \varphi) P(\theta) \sin\theta d\theta, \quad (3)$$

Практичне застосування зазначених принципів обумовлене необхідною точністю визначення оптичних параметрів біологічних середовищ, зокрема при дослідженні інтегральних характеристик пропускання (розсіювання вперед) та відбиття (розсіювання назад) рівняння (2) та (3) вирішуються в явній формі з урахуванням нормування по величині інтенсивності падаючого випромінювання. В інших випадках, наприклад при дослідженні індикатриси розсіювання по перетинам, рівняння (2) та (3) спрощуються до однократних інтегралів з відповідними перетвореннями, що враховують конфігурацію системи реєстрації, для визначення величини фактору анізотропії розсіювання.

МЕТОДИ ТА ЗАСОБИ

Для вирішення поставленої задачі авторами реалізовано декілька варіантів побудови системи для просторової фотометрії БС (рис. 2, рис. 3).

Запропоновані вимірювальні засоби мають спільні складові елементи, до яких відносяться оптична лава 1, на якій розміщені гелій-неоновий лазер 2 ЛГН-208А потужністю 2 мВт на довжині хвилі 633 нм та тримач біологічного середовища 3, позиція якого визначає початок радіальної або сферичної системи координат.

Установки гоніометричного типу (рис. 2) містять поворотний пристрій 4, на якому непорушно розміщений тримач зразку БС 3, а також плече 5 (рис. 2а) довжиною 175 мм, на якому розміщений фотоприймальний пристрій ФПУ-ФД (ЛОМО Фотоніка) 6, або дугу 7 (рис. 2б), що має вигляд $\frac{1}{4}$ кола радіусом 300 мм з 36 отворами діаметром 8мм для посадки в них фотоприймачів ВРВ-21 (OSRAM) 8. Оптичне сканування для одно-плечевого гоніофотометру здійснювалось з кроком 2° , кутове розміщення фотоприймачів на дугі відповідало кроку сканування $\frac{\pi}{70}$.

Експериментальна установка у вигляді двох напів-сфер (рис.3) радіусом 320 мм (рис. 2в) з меридіанним розміщенням 32 отворів діаметром 8 мм кожний з кроком $\pi/62$ по восьми перетинам півсфери також містить спеціальне пристосування, у якому непорушно розміщений зразок БС.

Вихідний сигнал з ФПУ-ФД в одно-плечовому гоніофотометрі поступає на конвертор, що узгоджує приймач випромінювання з програмним середовищем «ІВСОБ» [8] комп'ютера. Для установок, що використовують дугу та півсфери розроблена восьми-канальна інформаційно-вимірвальна система «ІВСОБ-2» [9], що дозволила оптимізувати час проведення біологічного експерименту завдяки паралельній реєстрації розсіяного БС оптичного випромінювання одразу по 8 просторовим напрямкам, орієнтація яких визначалась положенням відповідних отворів для фотоприймачів.

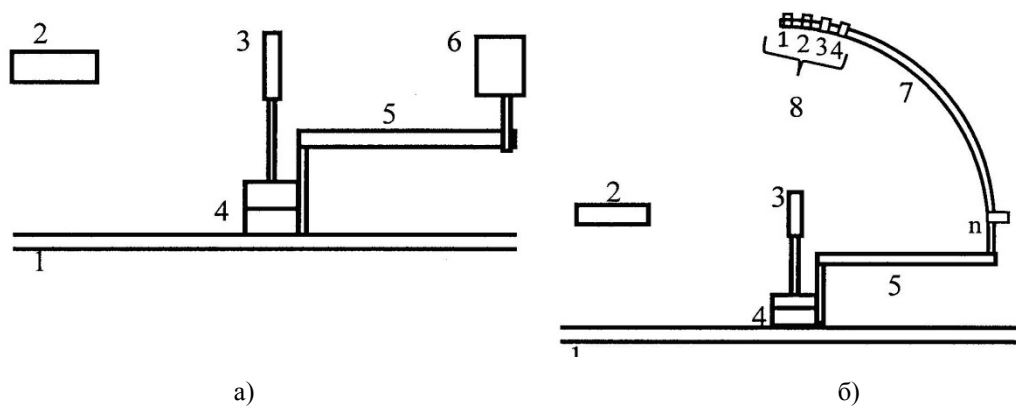


Рис. 2 Варіанти систем для просторової фотометрії БС гоніометричного типу:
 а — у вигляді одно-плечового гоніофотометра; б — у вигляді дуги в одну чверть довжини кола фотометрії; в — у вигляді двох фотометричних півсфер;

1 — оптична лава, 2 — гелій-неоновий лазер ЛГН-208А, 3 — тримач біологічного середовища,
 4 — поворотний пристрій, 5 — плече, 6 — фото-приймальний пристрій ФПУ-ФД, 7 — дуга,
 8 — фотоприймачі ВРВ-21

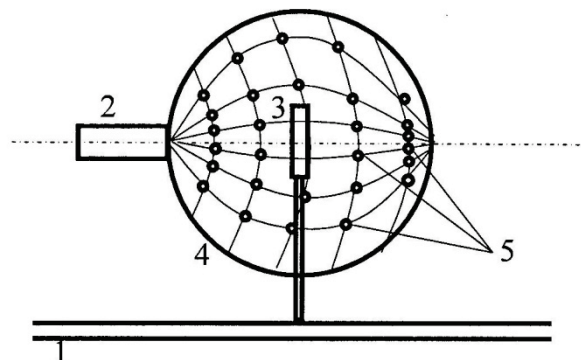


Рис. 3 Варіант систем для просторової фотометрії БС вигляді двох фотометричних півсфер:
 1 — оптична лава, 2 — гелій-неоновий лазер ЛГН-208А, 3 — тримач біологічного середовища,
 4 — напівсфери, 5 — фотоприймачі ВРВ-21

Зазначимо, що оптичне сканування мало обмеження у реєстрації розсіяного назад випромінювання в межах $\pm 5^\circ$, що пов'язано з геометрією закріплення лазера.

Техніко-метрологічне обґрунтування переваг використання окремого вимірального засобу в рамках виконання даної роботи не проводилось, а для побудови індикатриси розсіювання оптичного випромінювання товщинними зразками БС було обрано найпростіший, з точки зору постановки експерименту, варіант біомедичного гоніофотометру (рис. 2а). Оскільки при дослідженнях був використаний лазер безперервного випромінювання, то необхідне врахування флуктуацій світлового

потокую забезпечувалось розділенням падаючого променя за допомогою світло-ділильного елемента, половина випромінювання якого спрямовувалась на зразок БС, а зміни іншої реєструвались на другому аналогічному фотоприймачі. Таким чином був реалізований відносний механізм нормування розсіяного випромінювання.

Експериментальні дослідження проводились на еталонних зразках та на зрізах біологічних тканин. У якості еталонів були використані плоско-паралельні пластини молочного скла МС-20 товщиною 1, 3 та 5 мм. Зразки біологічних середовищ (заднього окісту свині та м'язів курки-бройлера), підготовлені у відповідності до методики [4], були закріплені між предметними скельцями аналогічно [10].

У рівнянні (1) коефіцієнт $k_1(\theta)$ визначає френелівські втрати, що виникають на переході з одного середовища в інше в напрямку θ . Оскільки спосіб та геометрія закріплення БС передбачає використання структури «сендвічу» (рис. 4) з двома плоско-паралельними пластинами, між якими розміщено зразок БС, то очевидно, що при нормальному падінні світла френелівські втрати в напрямку (θ) визначаються, як:

$$k_1(\theta) = (1 - R_{a-g})(1 - R_{g-t})(1 - R_{t-g}(\theta))(1 - R_{g-a}(\theta)), \quad (4)$$

де R_{a-g} , R_{g-t} , $R_{t-g}(\theta)$, $R_{g-a}(\theta)$ — френелівські втрати на межі повітря-скло, скло-тканина, тканина-скло та скло-повітря відповідно, причому останні дві величини визначаються при умові, що світло падає на належну межу під кутом θ_1 , пов'язаним з зенітним кутом спостереження θ законом Снеліуса.

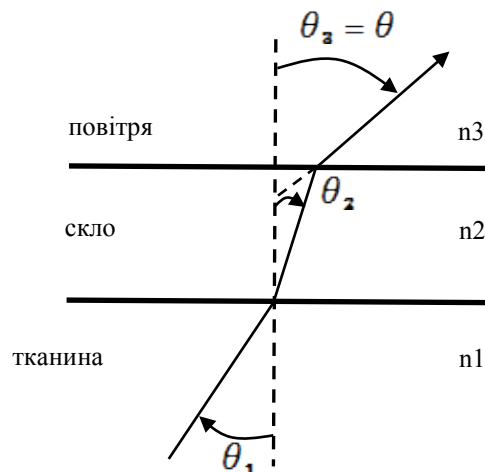


Рис. 4. Падіння світла на зразок БС, розміщеного між скляними пластинами

Значимо, що коефіцієнт $k_1(\theta)$ не враховує багатократне внутрішнє відбиття на межах розподілу «скло-БС-скло», котре є результатом дифузного розсіювання вперед і назад всередині БС. Будемо вважати, що така дифузна компонента характеризує розсіювальні властивості БС і є складовою величини нормованої потужності оптичного випромінювання $P(\varphi)$ в (2) або в (3) у напрямку φ або θ відповідно.

Практична реалізація вимірювального засобу для гоніометричного методу дослідження по перетинам (рис. 2а та рис. 2б), передбачає дискретні положення приймачів випромінювання, при яких відсутні «мертві зони», а також перекриття тілесних кутів, тому коефіцієнт інтерполяції $k_2(\theta, \varphi)$ на кожному кроці сканування також наближається до 1.

Для досліджуваних зразків розглянуто розподіл інтенсивності розсіяного світла, отриманого методом дзеркальних еліпсоїдів обертання в 36 різних перетинах з кроком 10^0 . Аналіз отриманих експериментальних даних для зразків окісту свині товщиною $1,4 \pm 0,02$ мм та м'язів курки-бройлера товщиною $0,76 \pm 0,02$ мм показав сходиність функції середнього значення інтенсивності по перетину (в межах типового діапазону вхідних даних по фактору анізотропії розсіювання \mathcal{G} для інверсного Монте-Карло) для різної їх комбінації починаючи з чотирьох перетинів. Тому для отримання прийнятної точності для подальшого експериментального визначення \mathcal{G} доцільно і достатньо здійснити

дослідження в чотирьох перетинах. Що стосується еталонів з молочного скла, то фотометричний аналіз показав похибку в розподілі яскравості розсіяного випромінювання по перетинам в межах 0,08 %, що є підтвердженням практично цілковитої осьової симетрії анізотропії розсіювання та обґрунтуванням відсутності необхідності подальшого просторової фотометрії по перетинам.

РЕЗУЛЬТАТИ ТА ОБГОВОРЕННЯ

Для отриманих фотометричних зображень [4] довільно було обрано початок відліку та чотири перетини досліджуваного зразку: 0° - 180° , 45° - 225° , 90° - 270° та 135° - 315° , графіки розподілу яскравості в яких відрізнялись. Просторовий розподіл розсіяного випромінювання, отриманий скануванням за допомогою біомедичного гоніофотометру, слав набір величин зареєстрованої напруги на фотоприймачі, що був попередньо відкалібрований за відомим рівнем падаючого світлового потоку. Далі отримані значення напруги [В] були переведені у потужність, обмежену тілесним кутом приймача [Вт/ср] і представлені в логарифмічній шкалі на рис. 5.



Рис. 5. Індикатриса розсіювання: а) 0° — 180° , б) 45° — 225° ,
в) 90° — 270° , г) 135° — 315° , для зразку грудини курки, товщиною $0,76 \pm 0,02$ мм

Для більш зручного подальшого аналізу на рис. 6 представлений просторовий розподіл, побудований у декартовій системі координат, причому кожна величина сигналу є нормованою (віднесеною до величини інтенсивності падаючого світла) і показана у відносних одиницях.

З отриманих графіків за методикою [3] визначаємо величини факторів анізотропії однократного та багатократного розсіювання по перетинам для зразків грудини курки та окісту свині (таблиця 1).

З отриманих даних можна побачити, що значення фактору анізотропії як однократного, так і багатократного розсіювання, визначені за індикатрисами просторового розсіювання товщинних зразків в різних перетинах суттєво відрізняються один від одного, а це підтверджує необхідність просторового аналізу для отримання точного значення фактору g_{HG} зразка. Перевіримо, чи достатньо здійснити арифметичне усереднення величин g_{HG} по чотирьом перетинах для порівняння оптичних коефіцієнтів, отриманих методом прямого МК, та результатів експерименту на зазначених зразках, отриманих методом еліпсоїдальної рефлектометрії.

Вхідні дані для МК моделювання [4] були доповнені даними для двох шарів скла ($n = 1,52$, $\mu_s = 0$, $\mu_a = 0$, $d = 0,02$ см), між якими був закріплений зразок БС. Моделювання складалося з 10 чисельних експериментів, під час кожного з яких за результатами моделювання прямим методом Монте-Карло траєкторій блукання 10^6 пакетів фотонів отримано значення дифузного відбиття R_d та повного пропускання T_t .

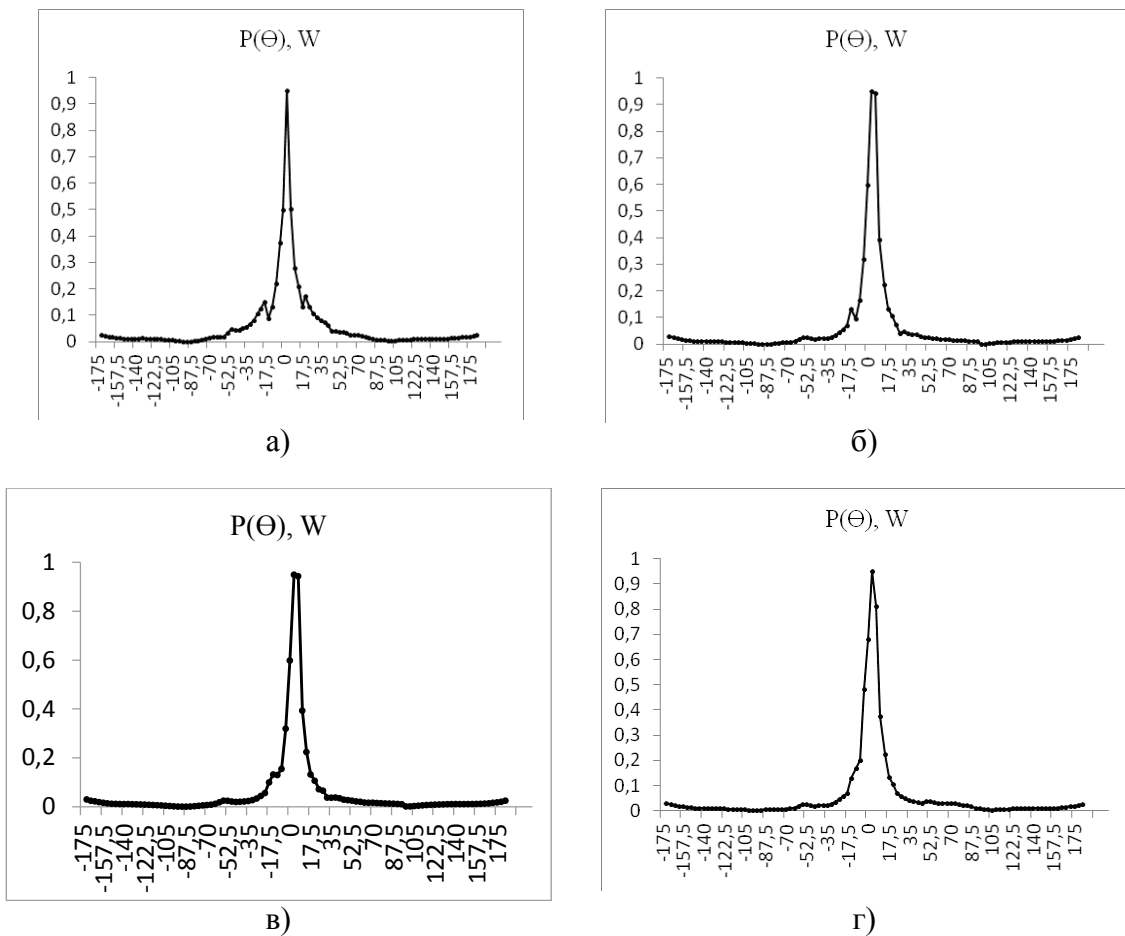


Рис.6. Нормований графік залежності потужності, зареєстрованою приймачами випромінювання $P(\theta)$ на різні кути спостереження θ . а) 0° — 180° , б) 45° — 225° , в) 90° — 270° , г) 135° — 315° , для зразку грудини курки, товщиною $0,76 \pm 0,02$ мм

Таблиця 1.

Розрахункові значення фактору анізотропії за перетинами для зразків біологічних середовищ

	М'язи курки, $d = 0,76 \pm 0,02$ мм		М'язи свині $d = 1,4 \pm 0,02$ мм	
	gHG	g	gHG	g
0о—180о	0,635414	0,385372	0,604362	0,230618
45о—225о	0,770038	0,409282	0,628443	0,170857
90о—270о	0,764632	0,414448	0,639819	0,297465
135о—315о	0,775173	0,4017	0,694606	0,188359

Значення анізотропії g_{HG} , отримане за допомогою методу просторової фотометрії взяте для чотирьох перетинів фотометричного розподілу, причому з огляду на допуск відхилення товщини зразка промодельємо три групи значень для номінального та крайніх значень товщини. Для порівняння, промодельємо пропускання T та відбиття R для середнього значення анізотропії по перетинам g_c для м'язів курки та свині відповідно. Результати моделювання представлені в таблицях 2 та 3.

Таблиця 2.

Результати моделювання методом Монте Карло для зразку грудини курки товщиною $0,76 \pm 0,02$ мм

Товщина см	g_{HG}	A	Rd	Rd(cep)	Rd(exp)	Tt	Tt(cep)	Tt(exp)
$d = 0,074$	0,6354	0,2095	0,5704 \pm 0,0002	0,5136	0,5117	0,1922 \pm 0,00016	0,2397	0,2438
	0,7700	0,2132	0,4893 \pm 0,0007			0,2699 \pm 0,0004		
	0,7646	0,2129	0,4929 \pm 0,0004			0,2662 \pm 0,0003		
	0,7751	0,2128	0,4933 \pm 0,0009			0,2659 \pm 0,0008		
	$g_c=0,7363$	0,2127	0,5132 \pm 0,00076			0,2461 \pm 0,0008		
$d=0,076$	0,6354	0,2137	0,5718 \pm 0,00079			0,1865 \pm 0,00054		
	0,7700	0,2174	0,4912 \pm 0,001			0,2634 \pm 0,001		
	0,7646	0,2171	0,4963 \pm 0,00059			0,2586 \pm 0,00046		
	0,7751	0,2177	0,4875 \pm 0,0007			0,2668 \pm 0,00058		
	$g_c=0,7363$	0,2166	0,5157 \pm 0,0008			0,2397 \pm 0,0005		
$d=0,078$	0,6354	0,2175	0,574 \pm 0,001			0,1801 \pm 0,0008		
	0,7700	0,2218	0,4939 \pm 0,0007			0,2563 \pm 0,0007		
	0,7646	0,2217	0,498 \pm 0,0005			0,2522 \pm 0,0005		
	0,7751	0,2218	0,4907 \pm 0,0005	0,2594 \pm 0,0005				
	$g_c=0,7363$	0,2207	0,5180 \pm 0,00096	0,2333 \pm 0,0007				

Таблиця 3.

Результати моделювання методом Монте Карло для зразку окісту свині товщиною $1,4 \pm 0,02$ мм

Товщина см	g_{HG}	A	Rd	Rd(cep)	Rd(exp)	Tt	Tt(cep)	Tt(exp)
$d=0,138$	0,6043	0,4310	0,2516 \pm 0,0007	0,2373	0,2367	0,27330,00046	0,2827	0,2838
	0,6284	0,4303	0,2403 \pm 0,0005			0,2853 \pm 0,001		
	0,6398	0,4299	0,2369 \pm 0,0008			0,2889 \pm 0,0004		
	0,6946	0,4265	0,2162 \pm 0,00058			0,3132 \pm 0,0007		
	$g_c=0,6418$	0,4305	0,2369 \pm 0,0005			0,2884 \pm 0,0005		
$d=0,14$	0,6043	0,4373	0,2502 \pm 0,0005			0,2683 \pm 0,0003		
	0,6284	0,4360	0,2419 \pm 0,0007			0,2778 \pm 0,00068		
	0,6398	0,4362	0,2378 \pm 0,0004			0,2817 \pm 0,0003		
	0,6946	0,4317	0,2168 \pm 0,0008			0,3073 \pm 0,0009		
	$g_c=0,6418$	0,4358	0,2368 \pm 0,0003			0,2832 \pm 0,0005		
$d=0,142$	0,6043	0,4423	0,2509 \pm 0,0007			0,2626 \pm 0,0004		
	0,6284	0,4418	0,2411 \pm 0,0004			0,2729 \pm 0,0008		
	0,6398	0,4403	0,2390 \pm 0,0005			0,2765 \pm 0,0007		
	0,6946	0,4371	0,2164 \pm 0,001	0,3023 \pm 0,0007				
	$g_c=0,6418$	0,4410	0,2383 \pm 0,0007	0,2765 \pm 0,0005				

Очевидно, що усереднені по всім перетинам значення дозволяють отримати розрахункові величини повного пропускання та дифузного відбиття, котрі практично співпадають з експериментально отриманими величинами. Навіть, якщо допущена неточність при заданні товщини досліджуваного зразка в місці падіння лазерного променя, що видно з даних моделювання МК для центрального та крайніх значень товщини, що була визначена мікрометром, усереднене значення фактору анізотропії однократного розсіювання призводить до похибки всього 1,3 % для дифузного відбиття м'язів курки в порівнянні з 11 % похибкою в порівнянні з найбільшим відхиленням, отриманим лише в одному перетині для однієї товщини. Аналогічні величини для пропускання м'язів курки складають 4,3 % та 21,2 % відповідно. Для м'язів окісту свині: для коефіцієнта дифузного відбиття 0,67% та 8,7%, а для коефіцієнту повного пропускання 2,5 % та 7,4 %.

У той же час відхилення усередненої величини коефіцієнту дифузного відбиття для м'язів курки складає 0,4 %, а коефіцієнту повного пропускання 1,6 %. Для окісту свині 0,26 % та 0,38 % відповідно.

Таким чином, можна стверджувати, що гіпотеза про важливість врахування осьової асиметрії анізотропії розсіювання для окремих класів БС, зокрема м'язових тканин була вірною.

ВИСНОВКИ

Розроблений метод просторової фотометрії біологічних середовищ у відбитому та пропущеному світлі, а також технічні реалізації відповідних вимірювальних засобів, дозволяють аналізувати фактор анізотропії однократного розсіювання та підвищити точність результатів моделювання Монте-Карло при використанні усередненого по перетинам значення g_{HG} . Утім, для конкретного типу біологічного середовища певної товщини сходиність функції середнього значення інтенсивності по перетину може починатись і з відмінної від чотирьох кількості перетинів, що обумовлює необхідність попереднього аналізу фотометричного зображення, отриманого, наприклад, за допомогою еліпсоїдальної рефлектометрії. Це потребує додаткового обґрунтування і є напрямком подальших досліджень авторів.

СПИСОК ЛІТЕРАТУРИ

1. N. V. Bezuglaya, M. A. Bezuglyi, «Spatial Photometry of Scattered Radiation by Biological Objects». Proc. SPIE 9032-15, V2, p.Q1-Q5, August 2013.
2. G. Hall, S. L. Jacques, «Goniometric measurements of thick tissue using Monte Carlo simulations to obtain the single scattering anisotropy coefficient», Biomedical optics express, vol. 3, no. 11, pp. 2707—2719, November 2007.
3. S. L. Jacques, C. A. Alter, S. A. Prahl, «Angular Dependence of He Ne Laser Light Scattering by Human Dermis», *Lasers in the Life Sciences*, vol. 1, no. 4, pp. 309—334, April 1987.
4. Безугла Н. В., Безуглий М. О., Тимчик Г. С., Вонсевич К. П. Вплив осьової анізотропії розсіювання біологічних середовищ на точність визначення оптичних коефіцієнтів методом Монте-Карло // Наукові вісті НТУУ «КПІ». — 2015. — № 1.
5. Forward scattering measurement device with a high angular resolution 5 / David Robkamp , Frederic Truffer , Sylvain Bolay and Martial Geiser, March 2007 / Vol. 15, No. 5 / OPTICS EXPRESS 2683—2690.
6. Безугла Н. В., Безуглий М. О., Чмир Ю. В. Просторова потокова біометрія середовищ еліпсоїдальними рефлекторами // Електроніка і зв'язок, 2014, № 6.
7. M. A. Bezuglyi, A. V. Yarych, D. V. Botvinovskii, «On the possibility of applying a mirror ellipsoid of revolution to determining optical properties of biological tissues», *Optics and Spectroscopy*, vol. 113, no. 1, pp. 101—107, January 2012.
8. Авторське свідоцтво України № 44754 Комп'ютерна програма «ІВСОБ». Безугла Н. В., Кузьменко О. В., Безуглий М. О. 18.07.2012.
9. Авторське свідоцтво України № 57856 Комп'ютерна програма «ІВСОБ 2». Безугла Н. В., Вонсевич К. П., Безуглий М. О. 26.12.2014
10. Пат. на кор. модель. 78517 України, МПК G01N 1/06, G01N 21/00. Спосіб підготовки зрізів біологічних тканин для дослідження їх оптичних властивостей / Безуглий М. О., Москаленко Р. А., Кондратюк О. С.; заявник і патентовласник НТУУ «КПІ». — №u201209440; заявл. 02.08.12; опубл. 25.03.13, бюл. №6/2013.

SPISOK LITERATURI

1. N. V. Bezuglaya, M. A. Bezuglyi, «Spatial Photometry of Scattered Radiation by Biological Objects». Proc. SPIE 9032-15, V2, p.Q1—Q5, August 2013.
2. G. Hall, S. L. Jacques, «Goniometric measurements of thick tissue using Monte Carlo simulations to obtain the single scattering anisotropy coefficient», Biomedical optics express, vol. 3, no. 11,

- pp. 2707—2719, November 2007.
3. S. L. Jacques, C. A. Alter, S. A. Prahl, «Angular Dependence of He Ne Laser Light Scattering by Human Dermis», *Lasers in the Life Sciences*, vol. 1, no. 4, pp. 309—334, April 1987.
 4. Bezugla N. V., Bezugliy M. O., Timchik G. S., Vonsevich K. P. Vpliv osovoyi aizotropiyi rozsiyuvannya biologichnih seredovisch na tochnist viznachennya optichnih koefitsientiv metodom Monte-Karlo // *Naukovi visti NTUU «KPI»* — 2015. — № 1.
 5. Forward scattering measurement device with a high angular resolution 5 / David Robkamp , Frederic Truffer, Sylvain Bolay and Martial Geiser, March 2007 / Vol. 15, No. 5 / *OPTICS EXPRESS* 2683- 2690.
 6. Bezugla N. V., Bezugliy M. O., Chmir Yu. V. Prostorova potokova biometriya seredovisch eIpsoidalnimi reflektorami // *Elektronika i zv'yazok*, 2014, № 6.
 7. M. A. Bezuglyi, A. V. Yarych, D. V. Botvinovskii, «On the possibility of applying a mirror ellipsoid of revolution to determining optical properties of biological tissues», *Optics and Spectroscopy*, vol. 113, no. 1, pp. 101—107, January 2012.
 8. Avtorske svidotstvo Ukrayini № 44754 Komp'yuterna programa «IBCОВ». Bezugla N. V., Kuzmenko O. V., Bezugliy M. O. 18.07.2012.
 9. Avtorske svidotstvo Ukrayini № 57856 Komp'yuterna programa «IBCОВ 2». Bezugla N. V., Vonsevich K. P., Bezugliy M. O. 26.12.2014
 10. Pat. na kor. model. 78517 Ukrayini, MPK G 01N 1/06, G01N 21/00. Sposib pidgotovki zriziv biologichnih tkanin dlya doslidzhennya yih optichnih vlastivostey / Bezugliy M. O., Moskalenko R. A, Kondratyuk O. S.; zayavnik i patentovlasnik NTUU «KPI». №u201209440; zayavl. 02.08.12; opubl. 25.03.13, byul. № 6/2013.

Надійшла до редакції 22.10.2015 р.

БЕЗУГЛА Н. В. — асистент, Національний технічний університет України «Київський політехнічний інститут», м. Київ, myhka@rambler.ru

БЕЗУГЛИЙ М. О. — к.т.н., доцент, Національний технічний університет України «Київський політехнічний інститут», м. Київ

ТИМЧИК Г. С. — д.т.н., професор, Національний технічний університет України «Київський політехнічний інститут», м. Київ

ШАРГОРОДСЬКИЙ В. А. — магістрант, Національний технічний університет України «Київський політехнічний інститут», м. Київ